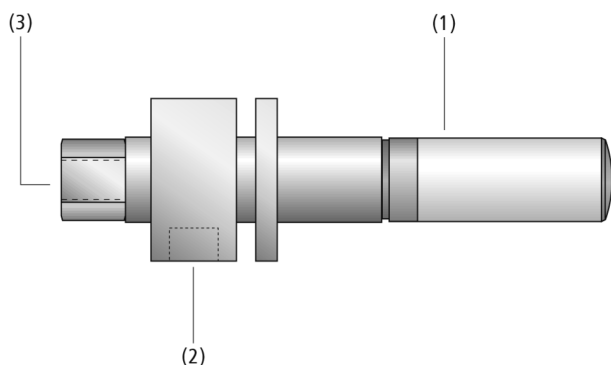


Базовые эжекторы SEG

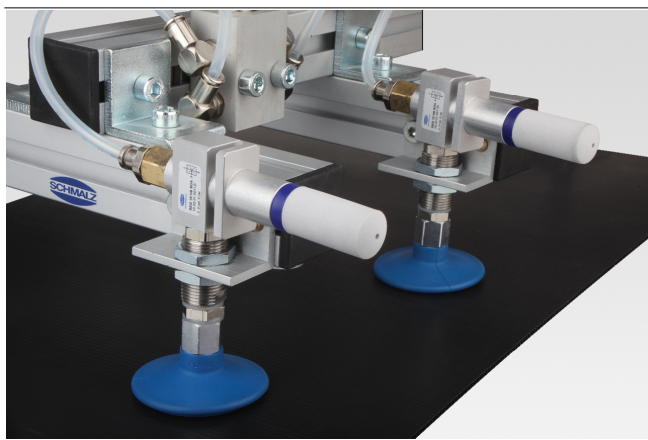
Скорость вакуумирования от 7 л/мин до 370 л/мин



Базовые эжекторы SEG



Конструкция системы Базовые эжекторы SEG



Децентрализованное создание вакуума с помощью базовых эжекторов S... для перемещения пластмассовых деталей

Пригодность для применения в конкретных отраслях промышленности

Применения

- Базовый эжектор для универсального использования в вакуумных системах
- Различные задачи перемещения в отраслях автомобилестроения, сборочных технологиях, пищевой и упаковочной промышленности

Конструкция

- Корпус из анодированного алюминия
- Система сопел из латуни
- Пластиковый глушитель (1)
- Вакуумное соединение (2)
- подсоединение сжатого воздуха (3)

Основные характеристики продукта

- Абсолютно неизнашивающийся и не требующий ухода базовый корпус с соплом Вентури и глушителем (опция)
- Компактная и легкая алюминиевая конструкция идеально подходит для стесненных условий и высокой динамики эксплуатации, например, на манипуляторах, роботах, системах подачи
- Оптимизированный по КПД, экономящий сжатый воздух и имеющий множество возможностей применения эжектор

Базовые эжекторы SEG

Скорость вакуумирования от 7 л/мин до 370 л/мин

Код кодового обозначения Базовые эжекторы SEG

SEG	–	10	–	HS	–	SDA
1		2		3		4

1 – Abbreviated designation

Code	Version
SEG	SEG

2 – Nozzle size

Code	Diameter in mm
05...30	ø 0.5 to 3

3 – Design

Code	Type
HS	High speed (high vacuum)
HS-S	High speed and narrow design
LS	Low speed (high suction capacity)

4 – Variant

Code	Type
SDA	Silencer axial

Базовый эжектор SEG поставляется как готовое к подключению изделие.

Доступные запасные части: глушитель

Данные для заказа Базовые эжекторы SEG

Тип	№ детали.
SEG 05 HS-S	10.02.01.00272
SEG 05 HS-S SDA	10.02.01.00271
SEG 07 HS-S	10.02.01.00276
SEG 07 HS-S SDA	10.02.01.00275
SEG 07 HS	10.02.01.00255
SEG 07 HS SDA	10.02.01.00110
SEG 10 HS	10.02.01.00247
SEG 10 HS SDA	10.02.01.00111
SEG 15 HS	10.02.01.00248
SEG 15 HS SDA	10.02.01.00112
SEG 20 HS	10.02.01.00256
SEG 20 HS SDA	10.02.01.00113
SEG 20 LS	10.02.01.00252
SEG 20 LS SDA	10.02.01.00114
SEG 25 HS	10.02.01.00257
SEG 25 HS SDA	10.02.01.00115
SEG 25 LS	10.02.01.00259
SEG 25 LS SDA	10.02.01.00116
SEG 30 HS	10.02.01.00258
SEG 30 HS SDA	10.02.01.00117
SEG 30 LS	10.02.01.00260
SEG 30 LS SDA	10.02.01.00118

Базовые эжекторы SEG

Скорость вакуумирования от 7 л/мин до 370 л/мин

Данные для заказа Запасные части Базовые эжекторы SEG

Тип	Запасные части	№ детали.	
SEG 05 HS-S SDA	Продукты сторонних производителей - ERP-US	SD M5-AG 9x24	10.02.01.00539
SEG 07 HS-S SDA	Продукты сторонних производителей - ERP-US	SD M5-AG 9x24	10.02.01.00539
SEG 07 HS SDA	Продукты сторонних производителей - ERP-US	SD G1/8-AG 14x40	10.02.01.00540
SEG 10 HS SDA	Продукты сторонних производителей - ERP-US	SD G1/8-AG 14x40	10.02.01.00540
SEG 15 HS SDA	Продукты сторонних производителей - ERP-US	SD G1/4-AG 20x46 SEG	10.02.01.00903
SEG 20 HS SDA	Продукты сторонних производителей - ERP-US	SD G3/8-AG 20x56 SEG	10.02.01.00905
SEG 20 LS SDA	Продукты сторонних производителей - ERP-US	SD G3/8-AG 20x56 SEG	10.02.01.00905
SEG 25 HS SDA	Продукты сторонних производителей - ERP-US	SD G1/2-AG 27x63 SEG	10.02.01.00907
SEG 25 LS SDA	Продукты сторонних производителей - ERP-US	SD G1/2-AG 27x63 SEG	10.02.01.00907
SEG 30 HS SDA	Продукты сторонних производителей - ERP-US	SD G3/4-AG 31x90 SEG	10.02.01.00909
SEG 30 LS SDA	Продукты сторонних производителей - ERP-US	SD G3/4-AG 31x90 SEG	10.02.01.00909

Базовые эжекторы SEG

Скорость вакуумирования от 7 л/мин до 370 л/мин

Технические данные Базовые эжекторы SEG

Тип	Диаметр сопла [mm]	Степень вакуумирования [%]	Скорость вакуумирования (макс.) [l/min]	Скорость вакуумирования (макс.) [m³/h]	Потребление воздуха всасыванием [l/min]*	Потребление воздуха всасыванием [m³/h]	Диапазон давления (рабочее давление) [бар]	Внутренний диаметр шланга для сжатого воздуха [mm]**	Рекомендуемый внутренний диаметр шланга для вакуума [mm]***	Вес [g]	Температура эксплуатации [°C]
SEG 05 HS-S	0.5	82	7	0.4	13	0.8	3,0 ... 6,0 бар	2	2	10	-10 ... 80
SEG 05 HS-S SDA	0.5	82	7	0.4	13	0.8	3,0 ... 6,0 бар	2	2	11	-10 ... 80
SEG 07 HS-S	0.7	82	16	1.0	21	1.3	3,0 ... 6,0 бар	2	2	10	-10 ... 80
SEG 07 HS-S SDA	0.7	82	16	1.0	21	1.3	3,0 ... 6,0 бар	2	2	11	-10 ... 80
SEG 07 HS	0.7	85	14	0.8	21	1.3	3,0 ... 6,0 бар	2	4	41	-10 ... 80
SEG 07 HS SDA	0.7	85	14	0.8	21	1.3	3,0 ... 6,0 бар	2	4	45	-10 ... 80
SEG 10 HS	1.0	85	34	2.0	49	2.9	3,0 ... 6,0 бар	2	4	46	-10 ... 80
SEG 10 HS SDA	1.0	85	34	2.0	49	2.9	3,0 ... 6,0 бар	2	4	50	-10 ... 80
SEG 15 HS	1.5	85	69	4.1	102	6.1	3,0 ... 6,0 бар	4	6	102	-10 ... 80
SEG 15 HS SDA	1.5	85	69	4.1	102	6.1	3,0 ... 6,0 бар	4	6	110	-10 ... 80
SEG 20 HS	2.0	85	124	7.4	186	11.2	3,0 ... 6,0 бар	4	9	118	-10 ... 80
SEG 20 HS SDA	2.0	85	124	7.4	186	11.2	3,0 ... 6,0 бар	4	9	130	-10 ... 80
SEG 20 LS	2.0	55	170	10.2	186	11.2	3,0 ... 6,0 бар	4	9	118	-10 ... 80
SEG 20 LS SDA	2.0	55	170	10.2	186	11.2	3,0 ... 6,0 бар	4	9	130	-10 ... 80

Базовые эжекторы SEG

Скорость вакуумирования от 7 л/мин до 370 л/мин

Тип	Диаметр сопла [mm]	Степень вакуумирования [%]	Скорость вакуумирования (макс.) [l/min]	Скорость вакуумирования (макс.) [m³/h]	Потребление воздуха всасыванием [l/min]*	Потребление воздуха всасыванием [m³/h]	Диапазон давления (рабочее давление) [бар]	Внутренний диаметр шланга для сжатого воздуха [mm]**	Рекомендуемый внутренний диаметр шланга для вакуума [mm]***	Вес [g]	Температура эксплуатации [°C]
SEG 25 HS	2.5	85	184	11.0	275	16.5	3,0 ... 6,0 бар	6	12	273	-10 ... 80
SEG 25 HS SDA	2.5	85	184	11.0	275	16.5	3,0 ... 6,0 бар	6	12	295	-10 ... 80
SEG 25 LS	2.5	55	260	15.6	275	16.5	3,0 ... 6,0 бар	6	12	273	-10 ... 80
SEG 25 LS SDA	2.5	55	260	15.6	275	16.5	3,0 ... 6,0 бар	6	12	295	-10 ... 80
SEG 30 HS	3.0	85	240	14.4	392	23.5	3,0 ... 6,0 бар	6	12	352	-10 ... 80
SEG 30 HS SDA	3.0	85	240	14.4	392	23.5	3,0 ... 6,0 бар	6	12	404	-10 ... 80
SEG 30 LS	3.0	55	370	22.2	392	23.5	3,0 ... 6,0 бар	6	12	352	-10 ... 80
SEG 30 LS SDA	3.0	55	370	22.2	392	23.5	3,0 ... 6,0 бар	6	12	404	-10 ... 80

*При оптимальном рабочем давлении

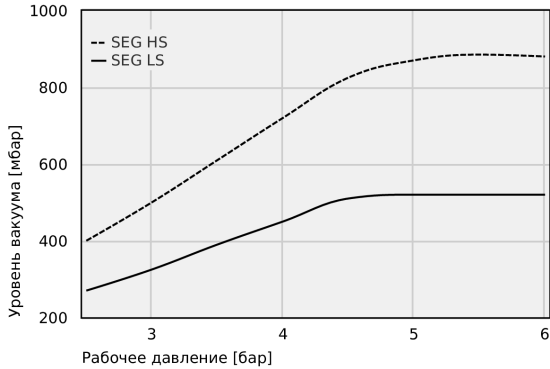
**При длине не более 2 м

***При длине не более 2 м

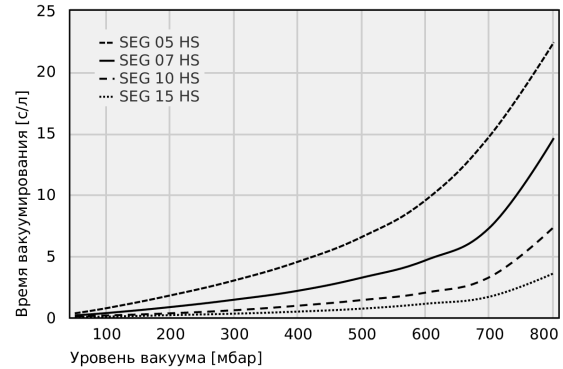
Базовые эжекторы SEG

Скорость вакуумирования от 7 л/мин до 370 л/мин

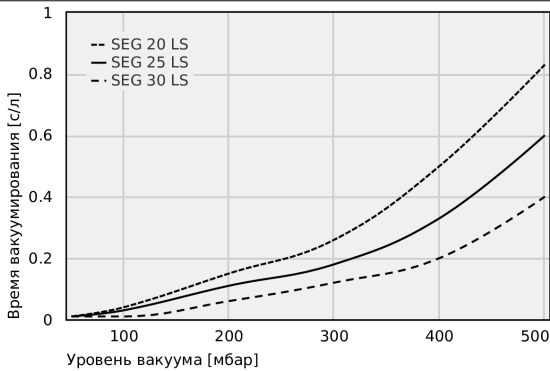
Рабочие характеристики Базовые эжекторы SEG



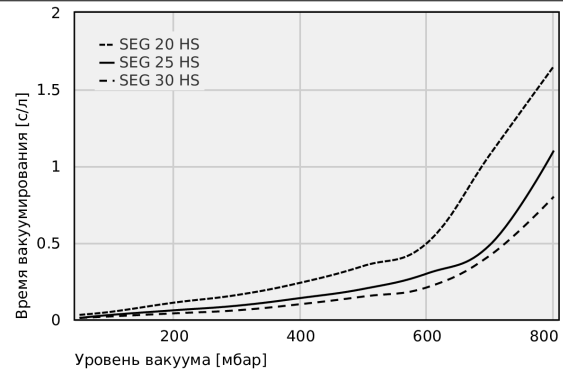
Достижимый уровень вакуума при различных рабочих давлениях



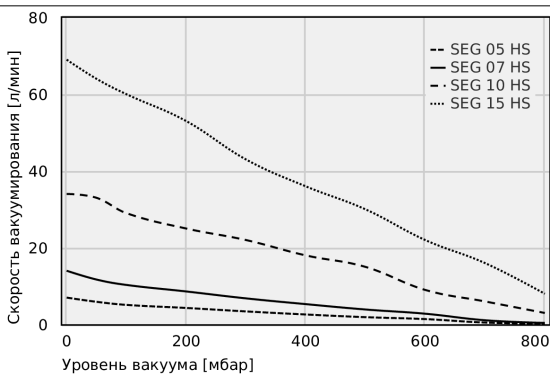
Время вакуумирования для различных уровней вакуума [с/л]



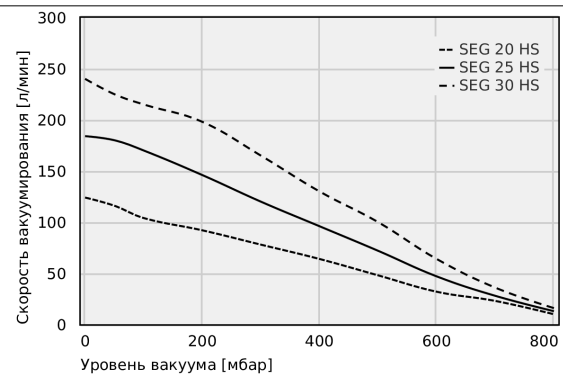
Время вакуумирования для различных уровней вакуума [с/л]



Время вакуумирования для различных уровней вакуума [с/л]



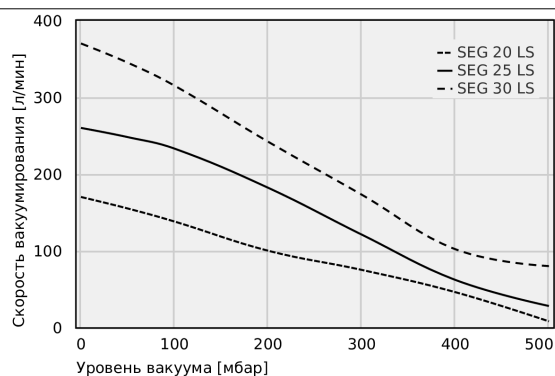
Скорость вакуумирования при различных степенях вакуумирования [л/мин]



Скорость вакуумирования при различных степенях вакуумирования [л/мин]

Базовые эжекторы SEG

Скорость вакуумирования от 7 л/мин до 370 л/мин



Скорость вакуумирования при различных степенях вакуумирования [л/мин]

Достижимый уровень вакуума при различных рабочих давлениях

	2.5	3	3.5	4	4.5	5	5.5	6
SEG HS	400.00	500.00	610.00	720.00	825.00	870.00	885.00	880.00
SEG LS	270.00	325.00	390.00	450.00	510.00	520	520	520

Базовые эжекторы SEG

Скорость вакуумирования от 7 л/мин до 370 л/мин

📄 Время вакуумирования для различных уровней вакуума [с/л]

	50	100	200	300	400	500	600	700	800
SEG 05 HS	0.34	0.76	1.80	3.02	4.55	6.57	9.58	14.80	22.40
SEG 07 HS	0.17	0.36	0.85	1.45	2.18	3.25	4.67	7.34	14.60
SEG 10 HS	0.09	0.16	0.34	0.59	0.96	1.42	2.03	3.30	7.36
SEG 15 HS	0.05	0.07	0.19	0.31	0.48	0.72	1.12	1.70	3.60

	50	100	200	300	400	500
SEG 20 LS	0.01	0.04	0.15	0.26	0.50	0.83
SEG 25 LS	0.01	0.03	0.11	0.18	0.33	0.60
SEG 30 LS	0.01	0.01	0.06	0.12	0.20	0.40

	50	100	200	300	400	500	600	700	800
SEG 20 HS	0.03	0.05	0.11	0.16	0.24	0.35	0.50	1.08	1.65
SEG 25 HS	0.01	0.03	0.06	0.09	0.14	0.20	0.3	0.49	1.10
SEG 30 HS	0.01	0.02	0.04	0.06	0.10	0.15	0.21	0.42	0.80

📄 Скорость вакуумирования при различных степенях вакуумирования [л/мин]

	0	50	100	200	300	400	500	600	700	800
SEG 05 HS	7	5.9	5.1	4.3	3.4	2.6	1.9	1.4	0.5	0.2
SEG 07 HS	14	11.7	10.3	8.6	6.8	5.3	3.9	2.8	1.1	0.4
SEG 10 HS	34	33	29	25	22	18	15	9	6	3
SEG 15 HS	69	64	60	53	43	36	30	22	16	8

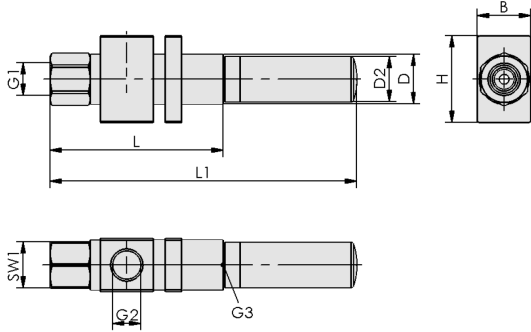
	0	50	100	200	300	400	500	600	700	800
SEG 20 HS	124	116	104	92	78	64	48	32	23	10
SEG 25 HS	184	180	170	146	120	96	72	47	28	13
SEG 30 HS	240	225	215	198	165	130	100	64	36	16

	0	50	100	200	300	400	500
SEG 20 LS	170	155	138	100	75	46	8
SEG 25 LS	260	248	233	182	121	62	28
SEG 30 LS	370	345	315	242	173	102	80

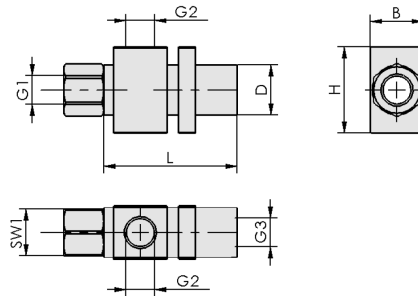
Базовые эжекторы SEG

Скорость вакуумирования от 7 л/мин до 370 л/мин

📐 Конструктивные данные Базовые эжекторы SEG



SEG SDA



SEG

Базовые эжекторы SEG

Скорость вакуумирования от 7 л/мин до 370 л/мин

ⓘ Конструктивные данные Базовые эжекторы SEG

Тип	B [mm]	D [mm]	D2 [mm]	G1	G2	G3	H [mm]	L [mm]	L1 [mm]	SW1 [mm]
SEG 05 HS-S	10	8.0	-	M5-F	M5-F	M5-F	20	41	-	8
SEG 05 HS-S SDA	10	8.0	9	M5-F	M5-F	M5-F	20	41	65	8
SEG 07 HS-S	10	8.0	-	M5-F	M5-F	M5-F	20	40	-	8
SEG 07 HS-S SDA	10	8.0	9	M5-F	M5-F	M5-F	20	40	65	8
SEG 07 HS	16	15.0	-	G1/8"-F	G1/8"-F	G1/8"-F	26	52	-	14
SEG 07 HS SDA	16	15.0	15	G1/8"-F	G1/8"-F	G1/8"-F	26	52	92	14
SEG 10 HS	16	15.0	-	G1/8"-F	G1/8"-F	G1/8"-F	26	57	-	14
SEG 10 HS SDA	16	15.0	15	G1/8"-F	G1/8"-F	G1/8"-F	26	57	97	14
SEG 15 HS	22	20.0	-	G1/4"-F	G1/4"-F	G1/4"-F	38	75	-	17
SEG 15 HS SDA	22	20.0	20	G1/4"-F	G1/4"-F	G1/4"-F	38	75	121	17
SEG 20 HS	26	20.0	-	G1/4"-F	G1/4"-F	G3/8"-F	38	90	-	17
SEG 20 HS SDA	26	20.0	20	G1/4"-F	G1/4"-F	G3/8"-F	38	90	146	17
SEG 20 LS	26	20.0	-	G1/4"-F	G1/4"-F	G3/8"-F	38	90	-	17
SEG 20 LS SDA	26	20.0	20	G1/4"-F	G1/4"-F	G3/8"-F	38	90	146	17
SEG 25 HS	32	28.0	-	G3/8"-F	G1/2"-F	G1/2"-F	50	117	-	22
SEG 25 HS SDA	32	28.0	28	G3/8"-F	G1/2"-F	G1/2"-F	50	117	180	22
SEG 25 LS	32	28.0	-	G3/8"-F	G1/2"-F	G1/2"-F	50	117	-	22
SEG 25 LS SDA	32	28.0	28	G3/8"-F	G1/2"-F	G1/2"-F	50	117	180	22
SEG 30 HS	42	32.0	-	G3/8"-F	G1/2"-F	G3/4"-F	50	127	-	22
SEG 30 HS SDA	42	32.0	32	G3/8"-F	G1/2"-F	G3/4"-F	50	127	217	22
SEG 30 LS	42	32.0	-	G3/8"-F	G1/2"-F	G3/4"-F	50	127	-	22
SEG 30 LS SDA	42	32.0	32	G3/8"-F	G1/2"-F	G3/4"-F	50	127	217	22